

TCP Ventiladores tuboaxiales Jet Fan

TCP 400, 450 y 500

Ventiladores de impulso tipo Jet Fan, diseñados para desplazar caudal, en espacios grandes donde se requiere movimiento de aire, por encontrarse cerrados o subterráneos, eliminando la contaminación auditiva debido a su bajo nivel sonoro.

ACCESORIOS

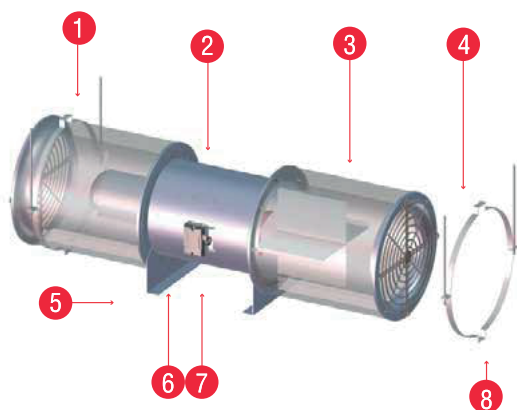


CARACTERÍSTICAS CONSTRUCTIVAS

CARACTERÍSTICAS

- Los ventiladores de impulsión controlan la dirección del aire y aseguran que no haya estancamiento del mismo, generando ventilación efectiva en todo el recinto. Su uso en estacionamientos garantiza que no se acumule monóxido de carbono en concentraciones peligrosas.
- La aplicación de ventiladores del tipo TCP elimina costos de instalación y operación, evitando problemas generados por la ventilación mecánica convencional, obteniendo un efectivo ahorro de energía, al realizar la extracción de gases contaminantes por zonas, lo que representa utilizar un extractor de menor potencia instalada.

- Carcasa tubular y soportes de fijación **fabricados en acero al carbón, con acabado de pintura en polvo poliéster electrostática, con protección anticorrosiva.**
- Silenciadores acústicos de disipación en succión y descarga ambos desmontables, con espuma de poliestireno de resistencia ignífuga, con un **coeficiente de absorción acústica de 0.94s a 1Khz.**
- Seccionador con **factor de protección IP65.**
- Rejillas de protección** en succión y descarga.
- Extractor TCP integrado con **motores de 4 o 6 polos.** La hélice del TCP 400 es de lámina troquelada con acabado de pintura en polvo poliéster electrostática, con protección anticorrosiva.
- TCP 450 y 500 cuentan con hélices de aluminio inyectado, anti-chispa, de inclinación ajustable y resistente a la corrosión.**
- Los extractores TCP no trabajan a altas temperaturas.



1. Silenciador acústico con núcleo
2. Extractor TCP
3. Silenciador acústico con deflector
4. Rejilla de protección

5. Soportes de fijación
6. Seccionador IP65
7. Base seccionador
8. Abrazadera*

*No incluido en equipo de línea.



Consulta la App para conocer el funcionamiento de estos equipos.



TCP - VENTILADORES TUBOAXIALES JET FAN TCP 400, 450 y 500

HÉLICES

TCP 400: Lámina troquelada con acabado en pintura en polvo poliéster electrostática.

TCP 450 y 500: Aluminio inyectado, antichispa, de inclinación ajustable y resistente a la corrosión.

APLICACIONES



TÚNELES DE ACCESO



ESTACIONAMIENTOS



RECINTOS SUBTERRÁNEOS

CARACTERÍSTICAS TÉCNICAS

*Nivel sonoro medido de acuerdo con las normas AMCA 300/05 y 30/05

Modelo	Velocidad RPM	Empuje N	Velocidad de impulsión m/s	Potencia HP	Caudal a descarga libre m³/hr / CFM	Tension Volts	Intensidad A	Potencia sonora LwA	Peso aprox. Kg	Potencia absorbida HP @ descarga libre
TCP 400	1750	9.3	7.0	1/3	3,588 / 2,112	127 / 220	7.6 / 3.3	69	76	0.21
TCP/6 450	1150	18.0	10.3	1/2	4,951 / 2,914	208-230 / 460	2.65-2.40 / 120	72	84	0.39
TCP/6 500	1135	38.0	12.7	3/4	5,393 / 3,173	208-230 / 460	2.8-2.6 / 1.32	72	94	0.59
TCP/4 450	1755	62.0	17.0	1	7,211 / 4,244	230 / 460	3.0 / 1.5	83	84	1.34
TCP/4 500	1755	86.0	19.1	1 1/2	10,371 / 6,104	208-230 / 460	4.5-4.3 / 2.1	85	96	1.93

En caso de requerir este modelo en voltaje 460V, favor de enviar pedido a planta.



Soler y Palau S.A. de C.V. certifica que los modelos TCP 400, TCP/6 450, TCP/6 500, TCP/4 450, TCP/4 500 han sido aprobados para tener el sello de prestaciones certificadas por AMCA. Los valores de caudal, presión y potencia sonora que aquí se muestran fueron obtenidos en ensayos y procedimientos desarrollados de acuerdo con las publicaciones AMCA 211, 311 y cumplen con los requerimientos del programa de certificación AMCA. Los datos de Caudal-Presión certificados fueron obtenidos en instalación tipo A: Sin ducto en la succión y sin ducto en la descarga. Los valores obtenidos están basados en velocidad constante, y no incluyen las pérdidas por accesorios (Malla). Los valores de potencia sonora (LwA) mostrados fueron realizados en instalación tipo A: Sin ducto en la succión, sin ducto en la descarga. El rango de ponderación A está calculado con base en el estándar internacional AMCA 301.

Soler y Palau S.A. de C.V. certifies that the model TCP 400, TCP/6 450, TCP/6 500, TCP/4 450, TCP/4 500 shown herein is licensed to bear the AMCA certified ratings seal. The ratings shown are based on test and procedures performed, in accordance with AMCA publication 211 and 311 and comply with the requirements of the AMCA certified ratings program. Performance certified is for installation type A: free inlet, free outlet. Power rating (BHP) do not include transmission losses. Performance ratings do not include the effects of appurtenances (accessories). Values shown are for outlet LwA sound power levels for installation type A: free inlet, free outlet. The A-weighted sound ratings shown have been calculated per AMCA International Standard 301.

TCP Rev.02 Ago 2020

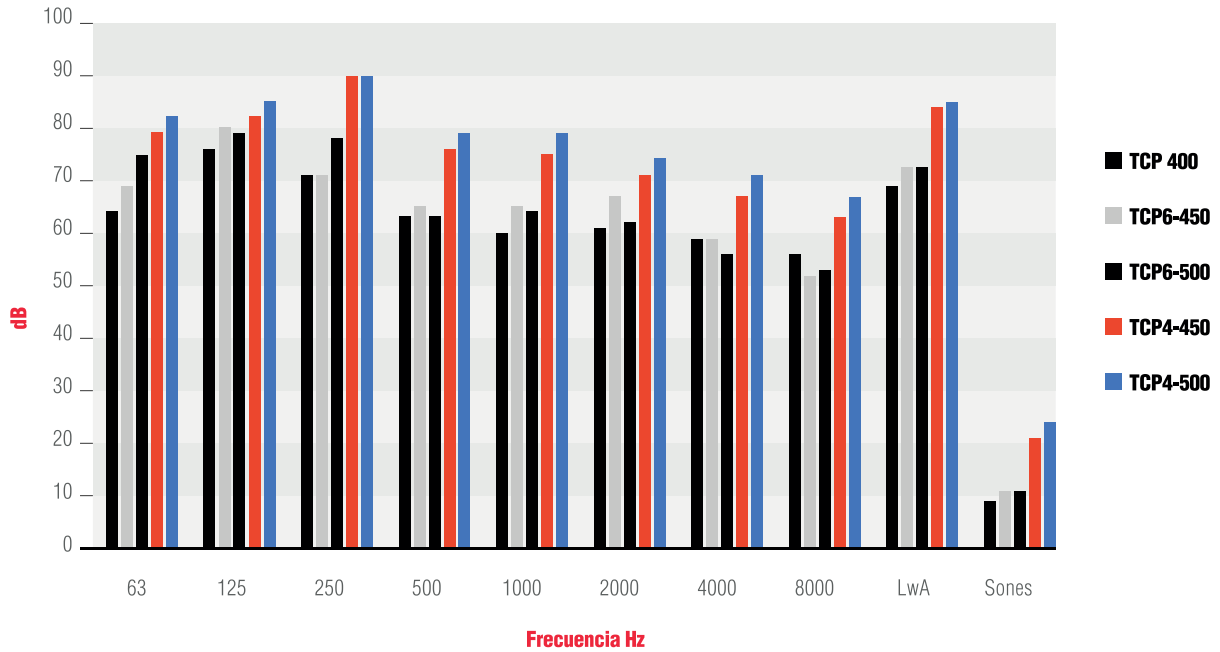
CARACTERÍSTICAS ACÚSTICAS

Los niveles sonoros indicados en la tabla de características técnicas son niveles de presión sonora medidos a 1.5 metros en campo libre. Los espectros sonoros de las tablas siguientes son niveles de potencia acústica en 4 y 6 polos.

MODELO	FRECUENCIA EN OCTAVA DE BANDAS								LwA	Sones
	63 Hz	125 Hz	250Hz	500Hz	1 kHz	2KHz	4KHz	8KHz		
TCP 400	64	76	71	63	60	61	59	56	68.9	9.1
TCP/6 450	69	80	71	65	65	67	59	52	72.3	10.9
TCP/6 500	75	79	78	63	64	62	56	53	72.4	11.1
TCP/4 450	79	82	91	76	75	71	67	63	84	21
TCP/4 500	82	85	91	76	79	74	71	67	85	24



CARACTERÍSTICAS ACÚSTICAS



Los valores de potencia sonora (LwA) mostrados fueron realizados en instalación tipo A: Sin ducto en la succión, sin ducto en la descarga.
El rango de ponderación A, está calculado con base en el estándar internacional AMCA 301.

Values shown are for outlet LwA sound power levels for installation type A: free inlet, free outlet. The A-weighted sound ratings shown have been calculated per AMCA International Standard 301.

TCP Rev.02 Ago 2020

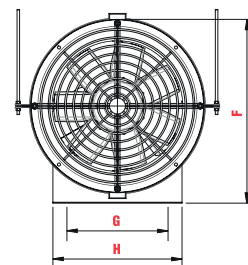
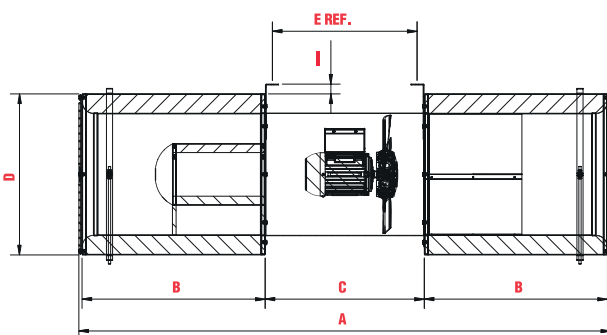
DIMENSIONES

Dimensiones en mm

	TCP 400	TCP 450	TCP 500
A	1705	1895	2165
B	600	675	750
C	505	545	655
D	540	610	660
E	443	482	595
F	576	650	700
G	420	447	492
H	347	347	385
I	36	40	40

Dimensiones en in.

	TCP 400	TCP 450	TCP 500
A	67 1/8	74 5/8	85 1/4
B	23 5/8	26 9/16	29 4/8
C	18 7/8	21 7/16	25 13/16
D	21 1/4	24	26
E	17 7/17	19	23 7/16
F	22 11/16	25 9/16	27 9/16
G	16 9/16	17 5/8	19 3/8
H	13 11/16	13 11/16	15 3/16
I	1 7/16	1 9/16	1 9/16



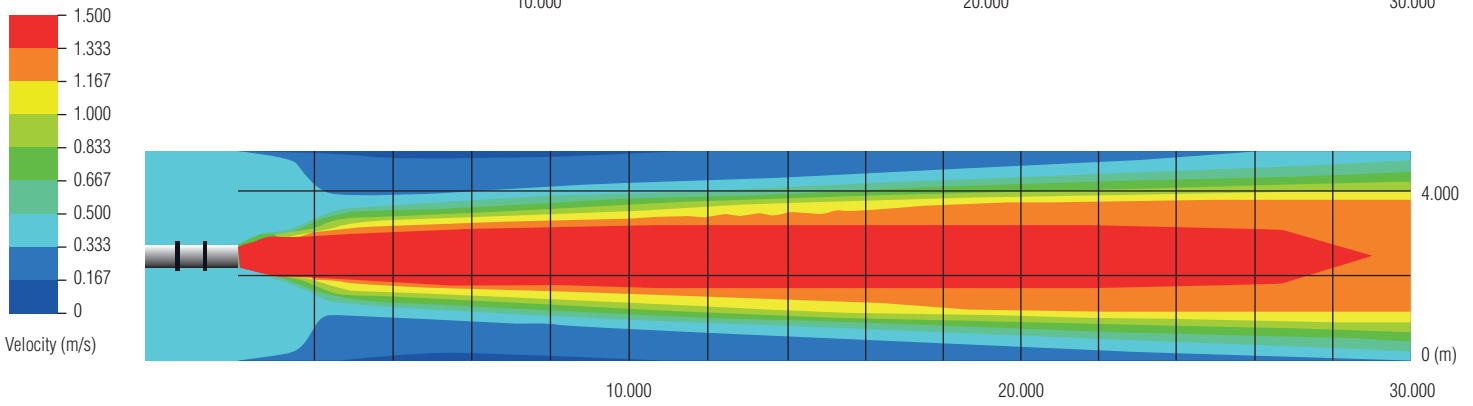
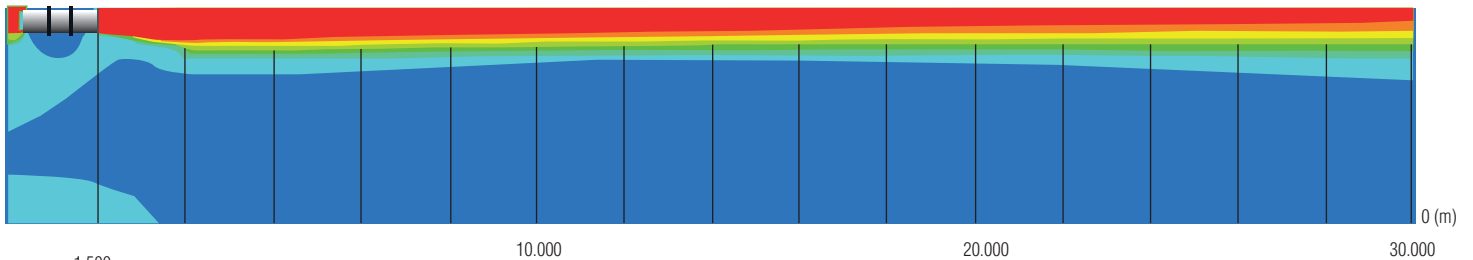
TCP Rev.02 Ago 2020



TCP - VENTILADORES TUBOAXIALES JET FAN
TCP 400, 450 y 500

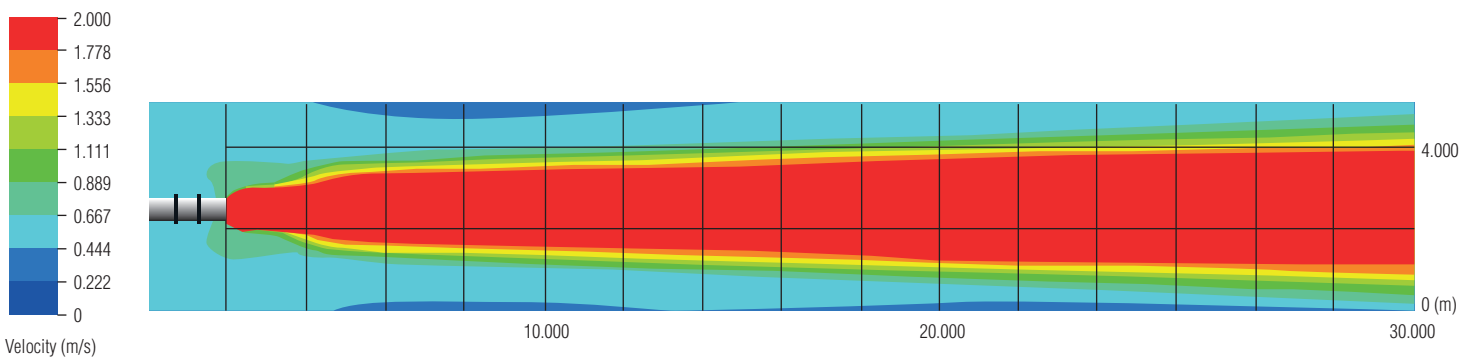
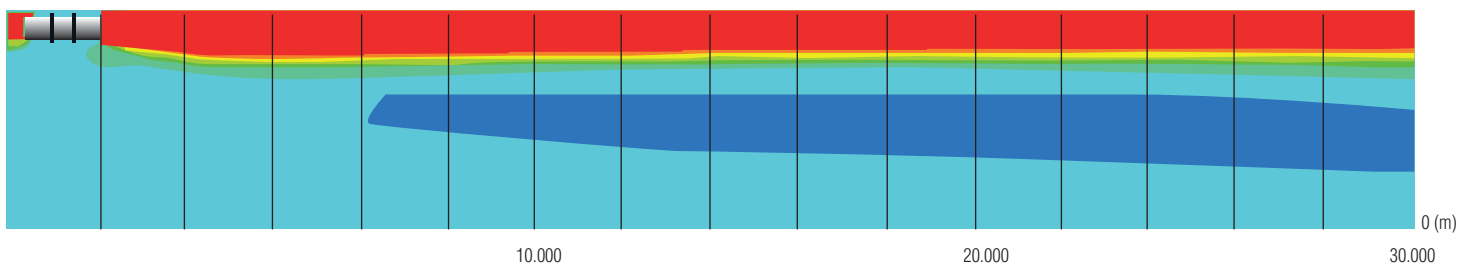
TCP-400	0 m	2 m	4 m	6 m	8 m	10 m	12 m	14 m	16 m	18 m	20 m	22 m	24 m	26 m	28 m	30 m	32 m	34 m	36 m	38 m	40 m	42 m	44 m	46 m	48 m
m/s	5.727	2.619	2.578	2.471	2.364	2.313	2.264	2.174	2.02	1.956	1.898	1.843	1.791	1.714	1.663	1.607	1.554	1.498	1.442	1.382	1.328	1.273	1.22	1.169	1.12

ALTURA: 5M ANCHO: 5M



TCP-450/4	0 m	2 m	4 m	6 m	8 m	10 m	12 m	14 m	16 m	18 m	20 m	22 m	24 m	26 m	28 m	30 m	32 m	34 m	36 m	38 m	40 m	42 m	44 m	46 m	48 m
m/s	8.533	4.622	4.603	4.478	4.357	4.244	4.139	4.04	3.947	3.854	3.763	3.674	3.584	3.447	3.349	3.249	3.14	3.023	2.899	2.77	2.641	2.516	2.399	2.29	2.188

ALTURA: 5M ANCHO: 5M



Nota: las curvas de proyección mostradas son modelos ideales.
Por lo que de acuerdo a la construcción del recinto puede haber variaciones

Impulso máximo calculado de acuerdo a ASHRAE Standard 70.

Datos obtenidos a condiciones estandar a máxima velocidad de operación.

Velocidad: m/s

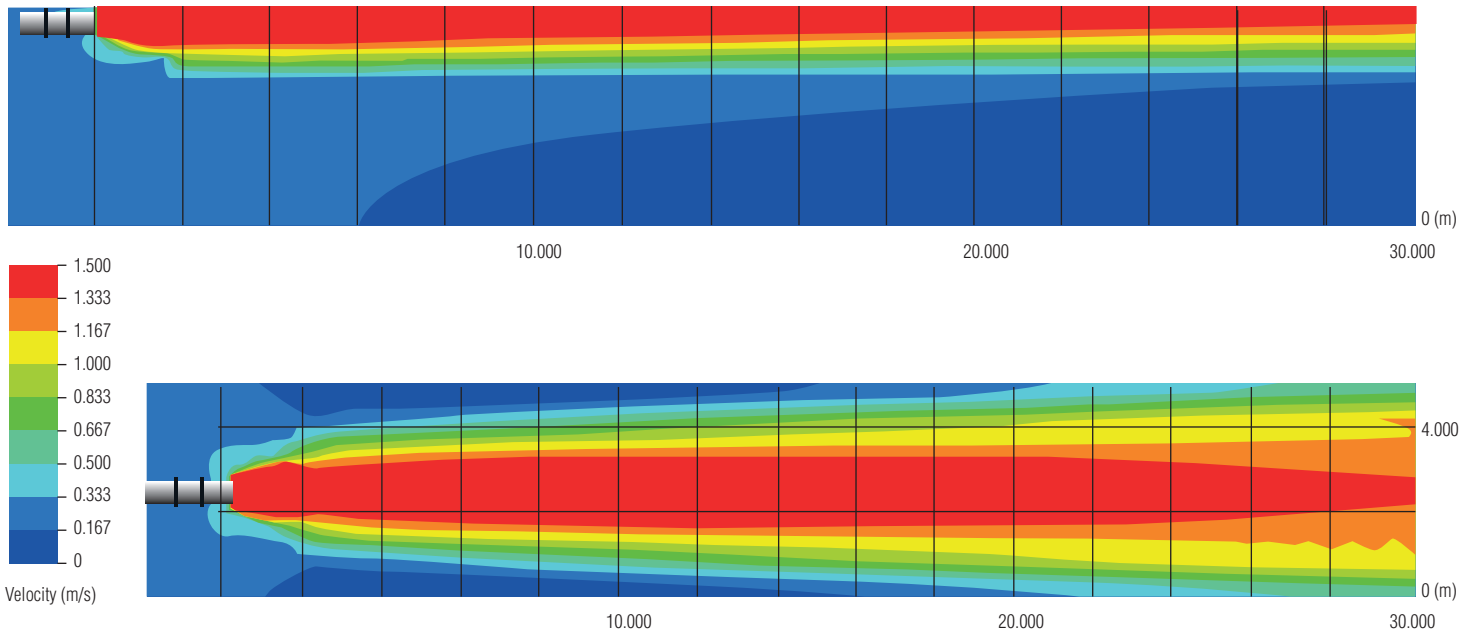
Distancia: m



TCP - VENTILADORES TUBOAXIALES JET FAN
TCP 400, 450 y 500

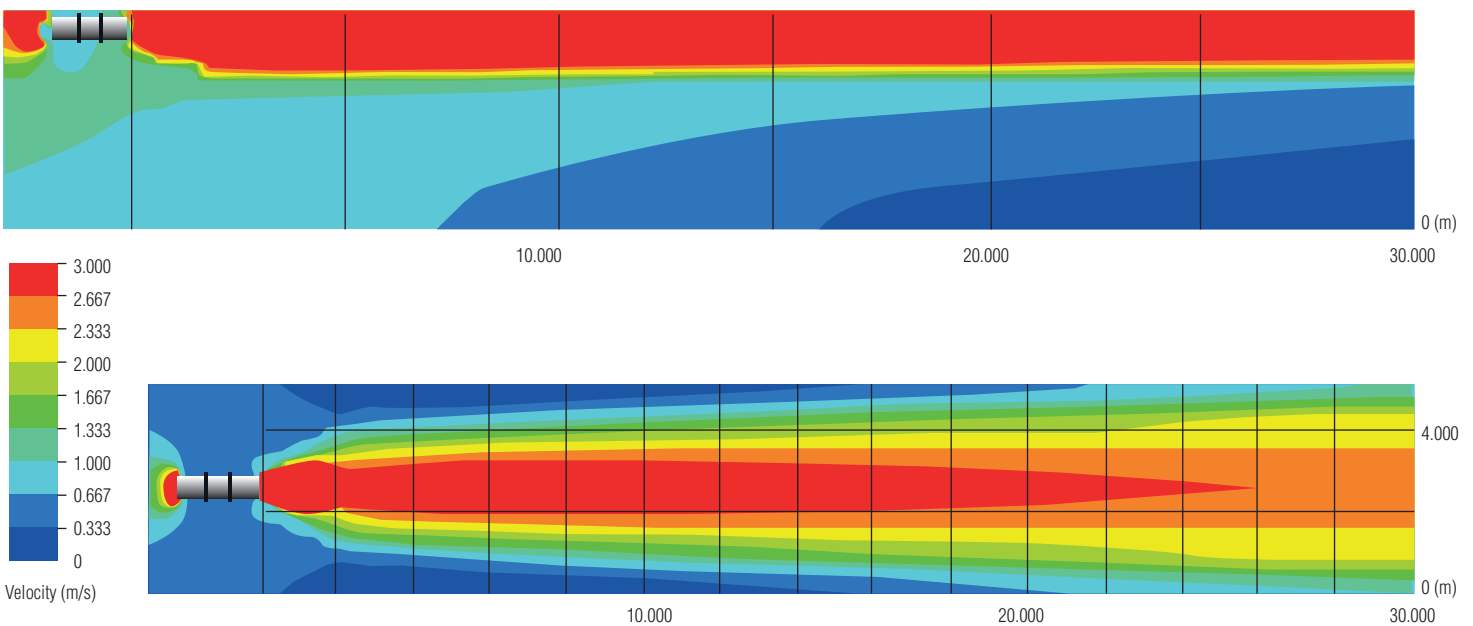
TCP-450/6	0 m	2 m	4 m	6 m	8 m	10 m	12 m	14 m	16 m	18 m	20 m	22 m	24 m	26 m	28 m	30 m	32 m	34 m	36 m	38 m	40 m	42 m	44 m	46 m	48 m
m/s	5.363	2.348	2.337	2.276	2.217	2.161	2.107	2.055	2.005	1.959	1.915	1.875	1.838	1.803	1.77	1.739	1.709	1.68	1.65	1.617	1.582	1.544	1.502	1.457	1.401

ALTURA: 5M ANCHO: 5M



TCP-500/4	0 m	2 m	4 m	6 m	8 m	10 m	12 m	14 m	16 m	18 m	20 m	22 m	24 m	26 m	28 m	30 m	32 m	34 m	36 m	38 m	40 m	42 m	44 m	46 m	48 m
m/s	10.338	4.516	4.503	4.386	4.273	4.165	4.06	3.958	3.862	3.774	3.694	3.616	3.545	3.479	3.416	3.354	3.295	3.235	3.179	3.121	3.059	2.991	2.917	2.839	2.744

ALTURA: 5M ANCHO: 5M



Nota: las curvas de proyección mostradas son modelos ideales. Por lo que de acuerdo a la construcción del recinto puede haber variaciones

Impulso máximo calculado de acuerdo a ASHRAE Standard 70.

Datos obtenidos a condiciones estandar a máxima velocidad de operación.

Velocidad: m/s

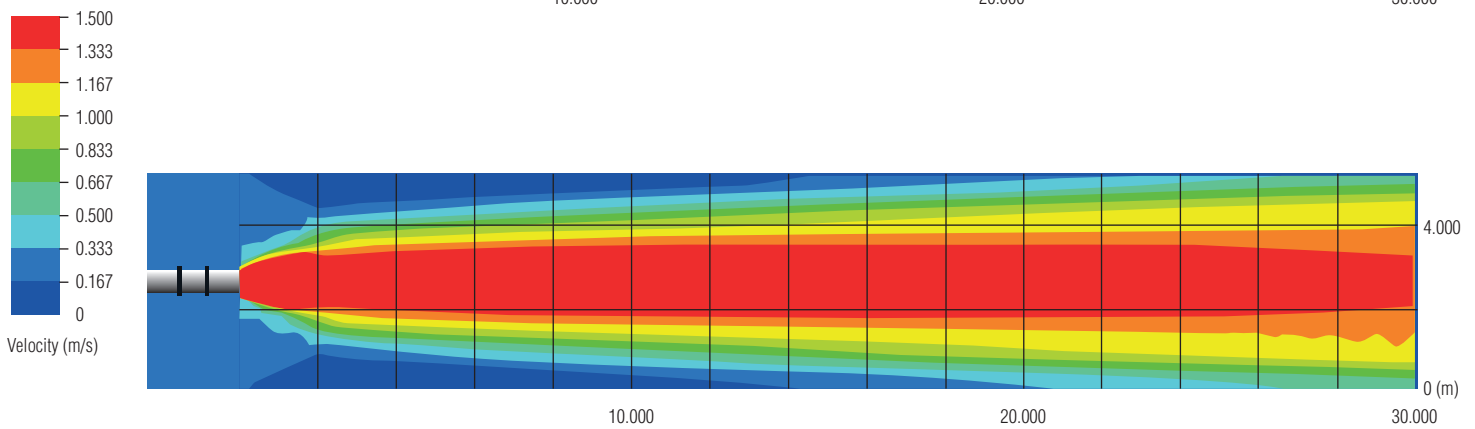
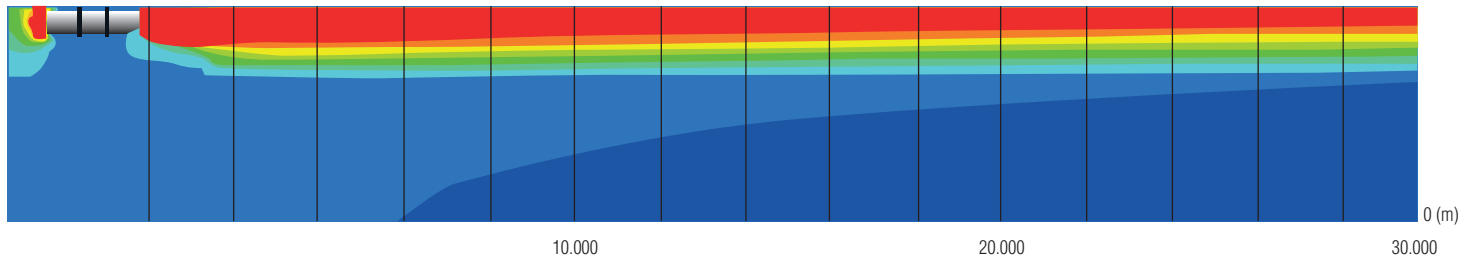
Distancia: m



TCP - VENTILADORES TUBOAXIALES JET FAN
TCP 400, 450 y 500

TCP- 500/6	0 m	2 m	4 m	6 m	8 m	10 m	12 m	14 m	16 m	18 m	20 m	22 m	24 m	26 m	28 m	30 m	32 m	34 m	36 m	38 m	40 m	42 m	44 m	46 m	48 m
m/s	6.139	2.373	2.36	2.293	2.231	2.172	2.115	2.06	2.01	1.964	1.921	1.881	1.862	1.827	1.793	1.761	1.731	1.701	1.673	1.644	1.613	1.579	1.542	1.503	1.452

ALTURA: 5M ANCHO: 5M



Nota: las curvas de proyección mostradas son modelos ideales. Por lo que de acuerdo a la construcción del recinto puede haber variaciones

Impulso máximo calculado de acuerdo a ASHRAE Standard 70.

Datos obtenidos a condiciones estándar a máxima velocidad de operación.

Velocidad: m/s

Distancia: m

